



## PRODUCT DESCRIPTION

### DESCRIPTION DU PRODUIT

Hygienic hand dryer without contact.  
*Sèche-mains hygiénique sans contact.*

Material: ABS.  
*Matériel: ABS.*

Brushless motor.  
*Moteur sans balai.*

Filter HEPA.  
*Filtre HEPA.*

Electronic sensor and drying timer.  
*Indicateur LED et minuterie de séchage.*

Connection to waste pipe system. (Optional)  
*Possibilité de connexion à la sortie d'eau.*

## MECHANICAL SPECIFICATIONS

### SPÉCIFICATIONS MÉCANIQUES

Drain tank: 700 ml.  
*Bac à récupération d'eau: 700 ml.*

Sound level at 1m: 70 dB.  
*Niveau sonore à 1m: 70 dB*

Air flow: 3.000 l/min (180 m<sup>3</sup>/h).  
*Débit de l'air: 3.000 l/min (180 m<sup>3</sup>/h).*

Air speed: 342 km/h.  
*Vitesse de l'air: 342 km/h.*

T° at 10 cm. (room 21°C aprox.): 20-40 °C.  
*T° à 10 cm. (amb. 21°C environ): 20-40 °C*

Drying time: 7 - 10 s.  
*Temps de séchage moyen: 7 - 10 s.*

## ELECTRIC SPECIFICATIONS

### SPÉCIFICATIONS ÉLECTRIQUES

Voltage / Frequency: 220-240 V / 50 - 60 Hz.  
*Tension / Fréquence: 220-240 V / 50 - 60 Hz.*

Total power: 1.650 - 2.050 W.  
*Puissance totale: 1.650 - 2.050 W.*

Heating element power: 1.100 W.  
*Puissance résistance: 1.100 W.*

Motor power: 700 W.  
*Puissance moteur: 700 W.*

Type: Universal without brushes.  
*Type: Universal sans balai.*

R.p.m: 20.000  
*R.p.m: 20.000*

Electrical isolation: Class I.  
*Isolation électrique: Class I.*

Protection rating: IPX4.  
*Indice de protection: IPX4.*



### PRODUCT OPERATION

#### FONCTIONNEMENT DU PRODUIT

Activation by electronic infrared sensor.  
*Activation par capteur infrarouge électronique.*

Automatic shutdown when removing hands.  
*Arrêt automatique lors du retrait des mains..*

### TECHNICAL SPECIFICATIONS

#### SPÉCIFICATIONS TECHNIQUES

Weight: 9,5 kg  
*Poids*

Dimensions: 700 x 300 x 215 mm  
*Dimensions*

Weight with packaging: 11 kg  
*Poids avec emballage*

Dimensions with packaging: 745 x 360 x 280 mm  
*Dimensions avec emballage*

### PRODUCT INSTALLATION

#### INSTALLATION DU PRODUIT

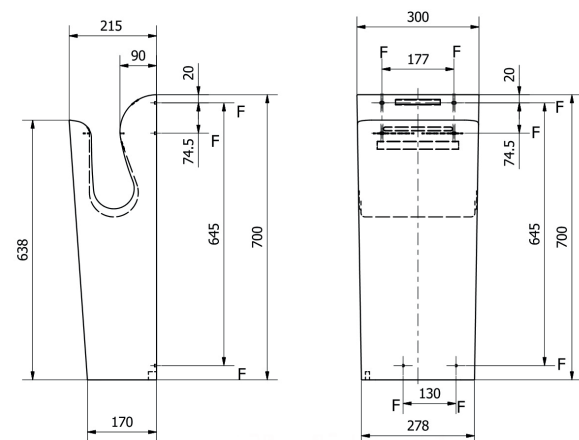
Attached to wall by frame.  
*Fixé au mur par un cadre.*

Fixing: Using screws and dowels.  
*Fixation: Utilisation de vis et boulons.*

Included accessories: 6 screws and 6 dowels.  
*Accessoires inclus: 6 vis et 6 boulons.*

### SIMPLIFIED PLAN

#### PLAN SIMPLIFIÉ



### CERTIFICATES

#### CERTIFICATS

