

- Cylindres de haute sécurité
- Cylindres de sécurité
- Cylindres de sûreté



## Serial

Cylindre de sécurité à profil européen  
Système « S » Sécurité Visible à clé réversible








Destinations	Services
Logements, bureaux	Organigramme
scolaires, hospitaliers	Gestion des clés
administrations etc.	Étiquettes rigides
	Lubrifiant

## Caractéristiques

### Sécurité active

- 10 goupilles dont 4 passifs
- 1 600 000 de variures disponibles



### Sécurité passive

- Haute résistance au crochetage et au bumping avec la protection BKP (Bump Key Power) : configuration spéciale de contre-pistons et de ressorts brevetée
- Contre-pistons multiformes
- Ressorts bronze et acier alternés
- Résistance à la torsion : système  Sécurité Visible : un cœur constitué de 4 segments rigides en acier qui renforcent la résistance, et d'1 segment flexible en inox pour retarder la rupture du cylindre, visible aux deux extrémités du cylindre même installé sur une porte
- Résistance à l'enfoncement : panneton déporté
- Résistance au perçage :
  - 1 insert en acier renforcé de chaque côté du corps
  - 3 inserts en acier renforcé dans chaque rotor

### Capacité d'organigramme

- 63 000 cylindres différents

### Compatibilité

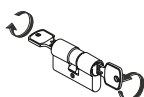
- Le Sérial  est compatible avec le Sérial
- Les clés Sérial  ouvrent les cylindres Serial

### Durabilité

- Testé à plus de 100 000 cycles
- 10 ans de garantie.

### Confort et sécurité d'utilisation

- Cylindre double entrée débrayable en option




## Les «plus» produit

### Cylindre équipé du système breveté

Dispositif offrant une résistance accrue contre le bumping (technique d'ouverture par onde de choc sur une clé spécialement préparée)

### Sécurité visible

Le système  est une solution innovante. Le cœur toujours visible protège et a un réel effet dissuasif. Il reste **toujours visible** même lorsque la porte est fermée. La réversibilité et la douceur à l'introduction de la clé offrent une grande souplesse d'utilisation.

## Descriptif


### Norme

Fabriqué en conformité avec la norme EN 1303-2015

### Clé

- Clé réversible en maillechort : épaisseur 3.5 mm
- Compatible avec les rosaces de protection

### Cylindre fourni avec :

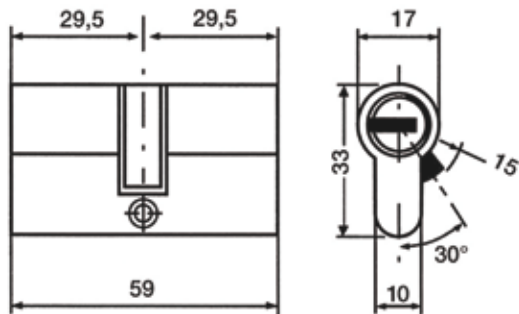
- 4 clés en varié
- 3 en organigramme
- Apte à équiper les blocs portes : utilisation de matériaux dont la température de fusion est > à 900°C
- Le système Sécurité Visible est protégé par un brevet de modèle d'utilité (B02003U000006)
- Le système  protection contre le bumping est protégé
- Carte personnelle
- Vis de fixation

### En option :

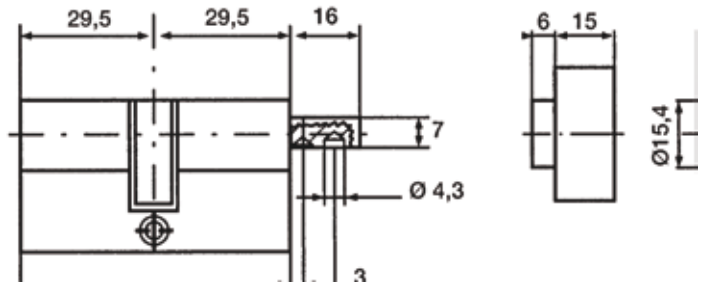
- Étiquettes rigides pour organigramme
- Lubrifiant
- Solution Bypass

## Schémas et Dimensions (Exemple)

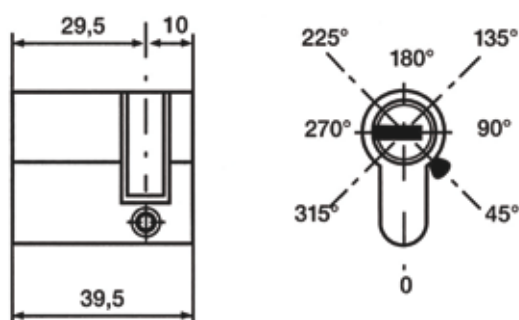
### Double entrée (30 x 30 mm)



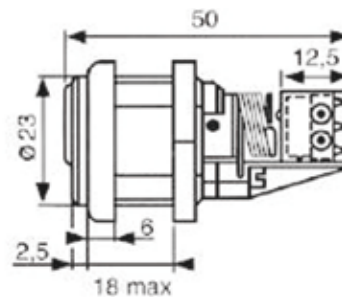
### À bouton (30 x 30 mm)



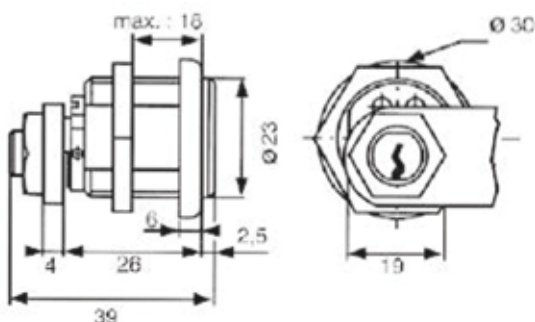
### 1/2 cylindre (30 x 10 mm)



### Contacteur



### Batteuse à cylindre



#### A propos d'Allegion

Allegion (NYSE : ALLE) est un pionnier mondial de la sûreté et de la sécurité, avec des marques de premier plan telles que CISA®, Interflex®, LCN®, Schlage®, SimonsVoss® and Von Duprin®. Spécialiste de la sécurité des portes et des zones adjacentes, Allegion produit une gamme de solutions pour les foyers, les sociétés, les écoles et d'autres institutions. Allegion a réalisé un chiffre d'affaires de 2,7 milliards de dollars en 2020, et ses produits de sécurité sont vendus dans le monde entier.

Pour en savoir plus, consultez [www.allegion.com](http://www.allegion.com)

AXA  BRICARD  Briton  CISA  interflex  KRYPTONITE  NORMBAU  SimonsVoss  technologies  TRELOCK 